

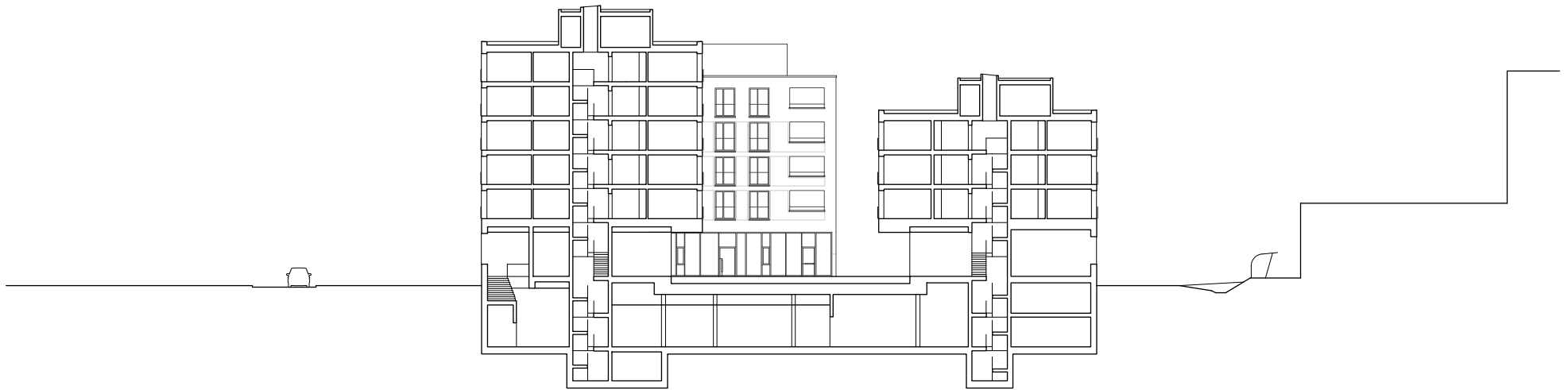
0 5 20

Dreiklang Hofmatt Worb
Erdgeschoss mit Umgebung



0 5 20

Dreiklang Hofmatt Worb
Längsschnitt

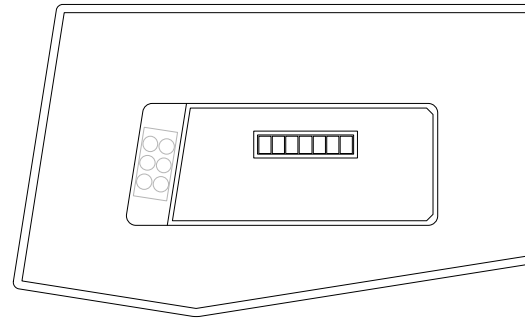
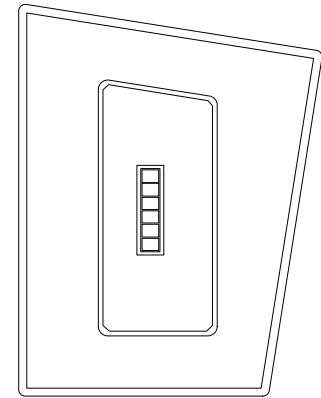
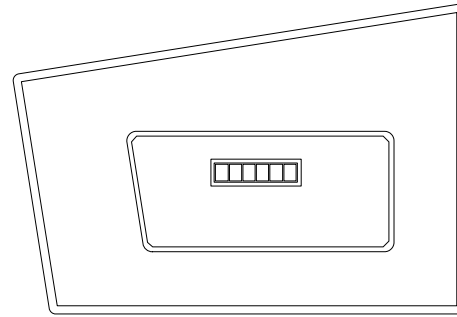


0

5

20

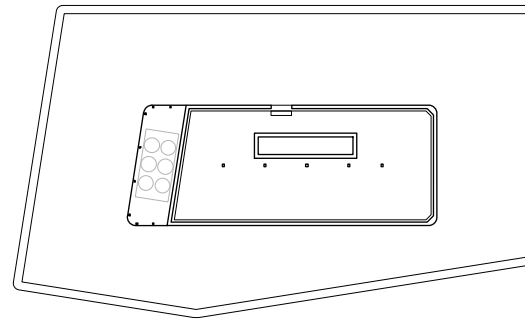
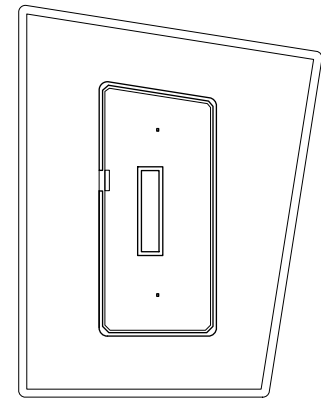
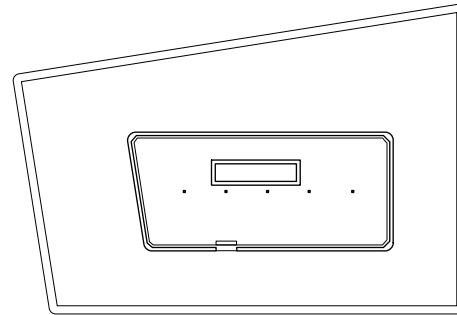
Dreiklang Hofmatt Worb
Querschnitt



0

5

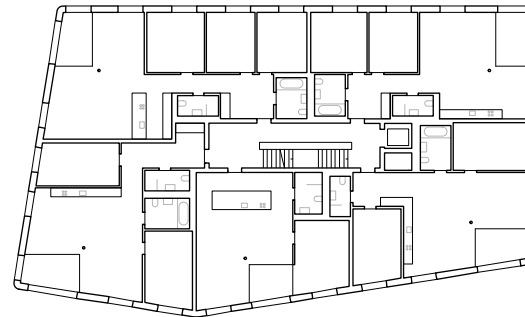
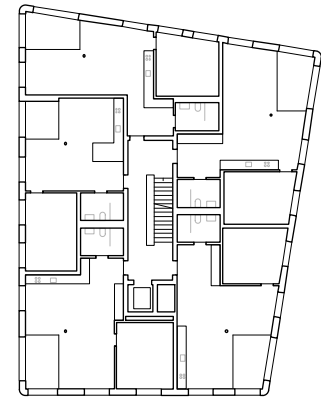
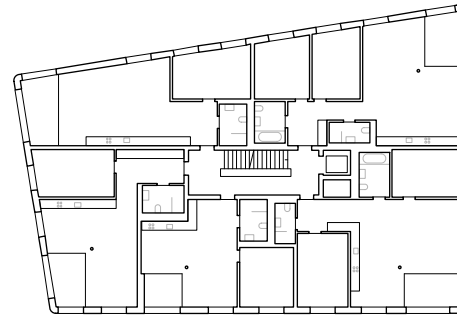
20



0

5

20

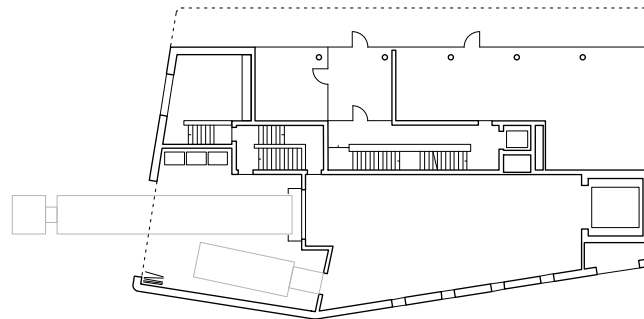
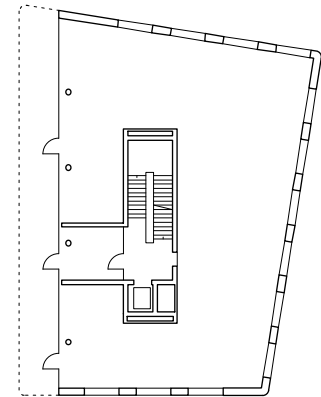
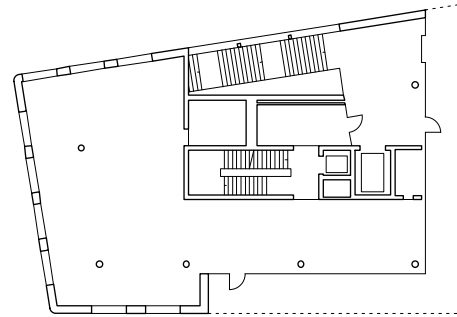


0

5

Dreiklang Hofmatt Worb
Obergeschoss

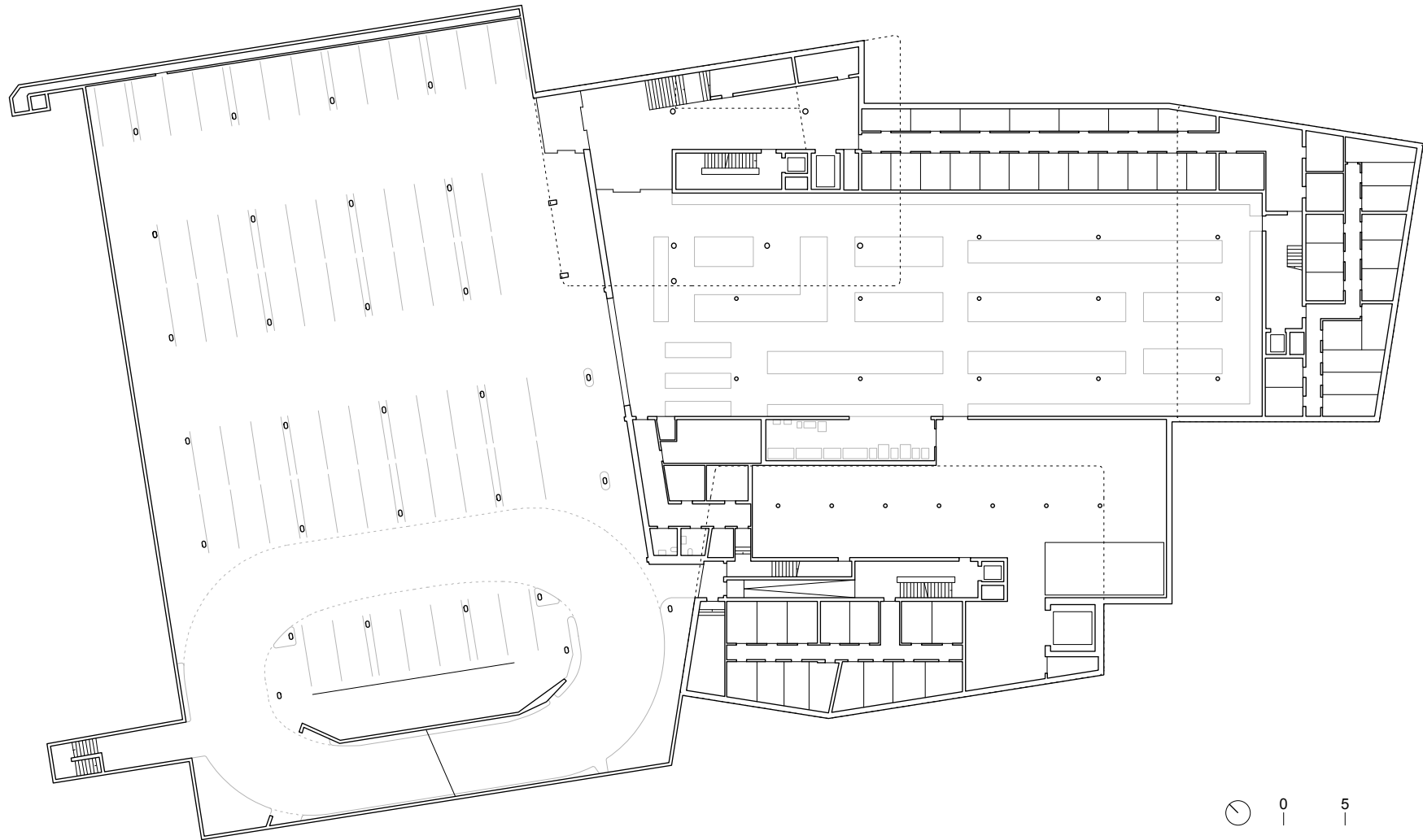
20

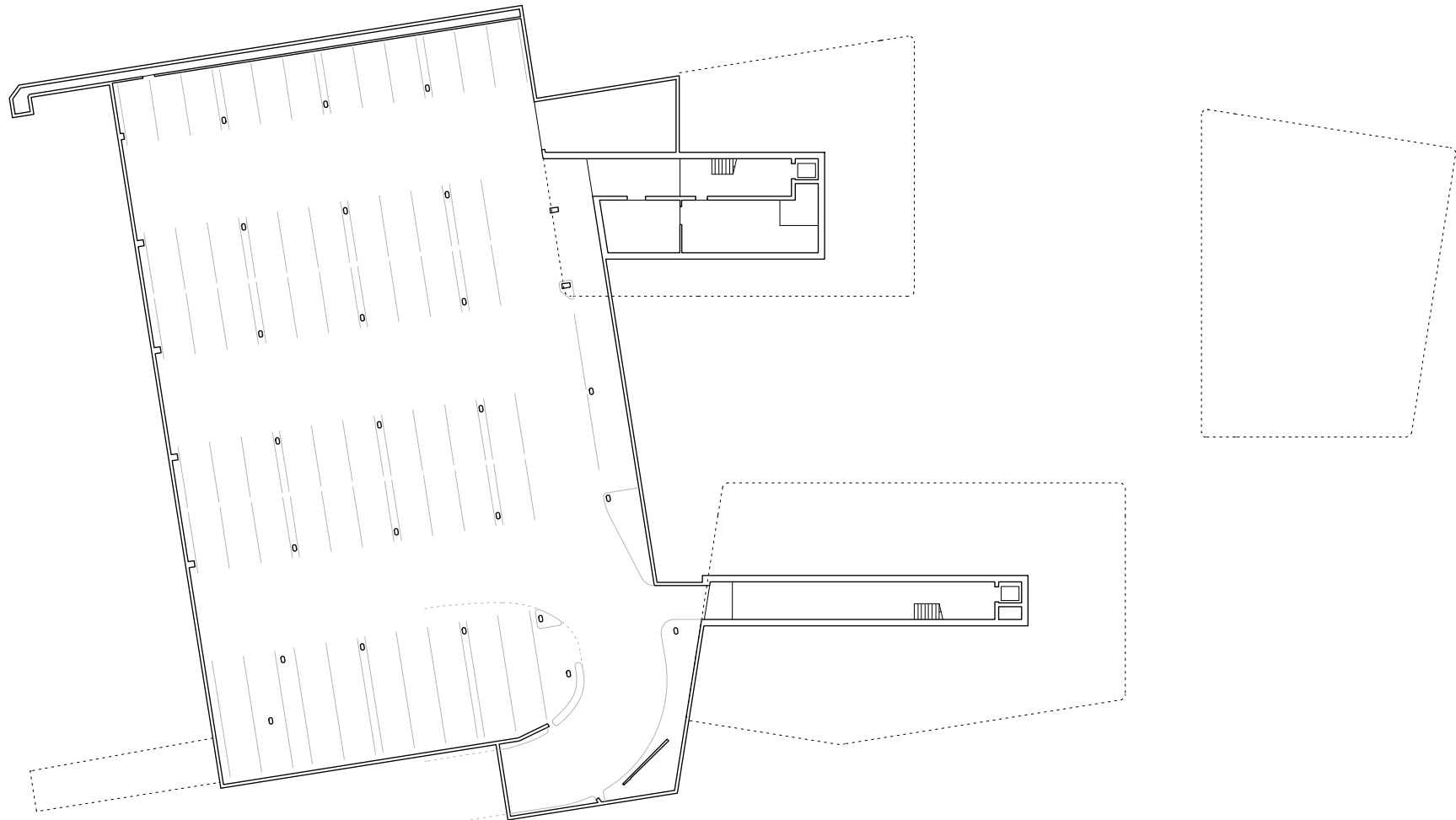


0

5

20





0

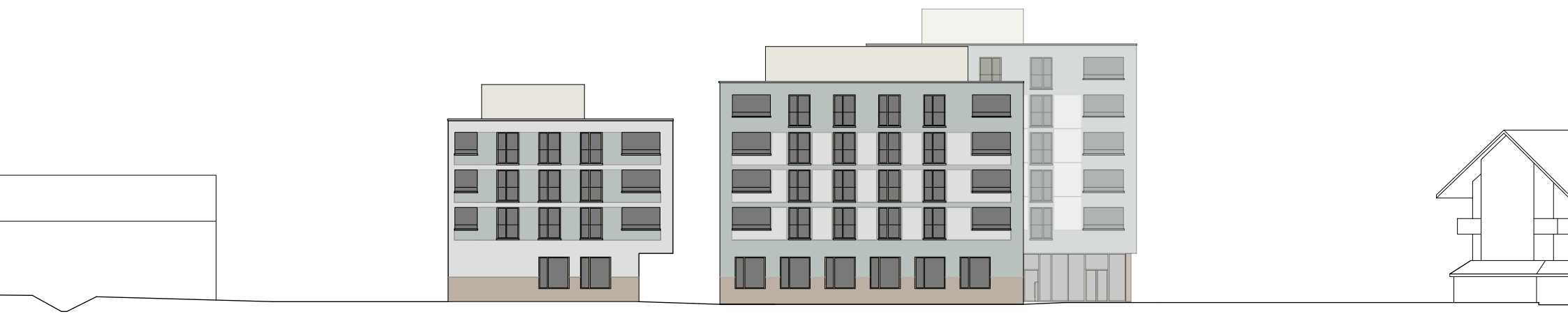
5

20

Dreiklang Hofmatt Worb
2. Untergeschoss



0 5 10
| | |
Dreiklang Hofmatt Worb
Fassade



0 5 10
Dreiklang Hofmatt Worb
Fassade